

no.73

昭和52年 6/1

Game Machine

# ゲームマシン

AMUSEMENT COMMUNICATOR

PAVCO

㈱東京パブコ  
東京都渋谷区千駄ヶ谷3-11  
TEL (03) 405-5645 (代)

㈱大阪パブコ  
大阪府北区金島町1-10  
TEL (06) 351-7911 (代)

Semi-monthly newspaper: JUNE. 1, 1977 発行所 アミューズメント通信社 編集・発行人 赤木真澄 大阪市北区神山町14(第2松栄ビル) 〒530 電話06(314)0309 郵便振替 大阪307852 年間購読料(送料共)7,200円

## 業界が直面する課題に対処



オペレーター部会第1回総会

### あい次ぐ切実な発言

#### 各部会総会はじまる

かねてより開催が待たれていた全日本遊園協会(事務局 東京都渋谷区渋谷三の六の十八、☎四〇七七八七一一、遠藤嘉一会長、会員数百三十社、略称JAA)の各部会総会が、五月十一日のオペレーター部会をはじめとして五月十七日にAM部会で第一回総会が開かれ、それぞれ熱気を帯びた会合となった。

二月二十二日のJAAは部会活動に重点を置く、これら一連の部会活動活発化によって、今年 ことになってきたが、この化にともない、当業界最

JAA

大の団体としての面目を新たに示すものとして、期待されている。まず十一日、東京八重洲ルビーホールで開かれたオペレーター部会(部会長 眞鍋勝紀氏、部会員五十三社)第一回総会は、二十七社の出席を得て、あらかじめ用意された審議事項にそつての、各社からの自由な問題提起、発言という、いわば直接民主主義的議事運営で進められたが、①アーケードゲーム場にメダルゲームを併設して(すなわちメダルゲーム場運営基準を遵守せずに)トラブルを起すケースが多くなった、②ロケーションをオペレーターが奪い合うという過当競争により、オペレーター側の採算割れを起すようなことになりつつある——などオペレーターにとって切実でしかも急迫している現実の問題が多く提起され、それぞれ今後課題を残すかたちとなった(詳細は5めに)。また十七日、東京八重洲のホテル国際観光で開かれたAM部会(部会長 中西昭雄氏、部会員六十一社)第一回総会は、三十一社の出席を得て、あらかじめ用意された活動方針案などに従って、活動方針、各委員会、予算などにつき逐一審議し、また末佐副会長から中型乗物機規制問題についての報告があった。なお、遊園施設部会(部会長 山田三郎氏)の第一回総会は、五月二十五日、大阪江坂の三精ビルにて開催されることになっている。

第4・5面に  
関連記事

**スタンバイ OK**  
オーケー

トパーズ(100曲用)      フィスコ 400      ロードチャンピオン      ミサイル X      フライングフォートレス

すぐお電話下さい。

レジャーシステム  
プランナー  
**タイトー**  
TAITO

株式会社 **タイトー**  
本社 東京都千代田区平河町2丁目5番3号  
タイトービル ☎03(264)8511(大代表) 千102  
TAITO CORPORATION

屋内外レジャー施設の設計・製造・販売・賃貸・管理サービス・共同経営・輸出入(全機種保証付・長期分割払・賃貸制度有)

### 天皇陛下から

## 励ましのお言葉

### 遠藤氏へ正式に叙勲



上の写真は皇居訪問を終えた遠藤氏。(提供JAA出版局)

既報のとおり、全日本の遊園協会会長の遠藤嘉一氏が(日本娛樂機械社長)へ、五月十一日午後二時、

東京浜松町の世界貿易センタービル三十八階にて通商産業省政務次官より同章の伝達式が行なわれ、翌十二日には天皇陛下の拝謁を賜った。拜謁にあたって同氏は同章を胸にし、夫人とともに皇居を訪問。春秋の間にて天皇陛下から同氏ら受章者に、今後とも発展に励むよう、とのお言葉があったとのこと。なお、本紙前号にて掲載した「初公開! 日本娛樂機械の原点」は、日本娛樂機械の昭和八年ごろの総合カタログを全頁収録したものであるが、四十余年前の資料公開となり、業界内で大きな衝撃をもたらしている。

## 華やかに10周年

### 抱負語る内田博新社長

榊友栄(本社)東京都千代田区三崎町三の七の五、〇二六三一九四二二、内田博(社長)は五月十日、同社創立十周年記念祝賀会をホテルニューオータニで催したが、出席者約三百名という大人気で芙蓉の間を埋め尽した。

この日は昭和四十二年六月三日に設立された同社十周年記念行事のひとつで、より一層の社業発展を期して内田博(社長)が会長に、内田博(専務)が社長になったという披露を兼ねたもの。

同社長の理事をつとめる日本娛樂機械オペレーター協同組合、理事をつとめる全日本遊園協会ならびに業界関係者多岐にわたるが、この日は、画期的な大パーティー。開会の辞を受けて、内田博(社長)から、この十年間の同社発展経緯の説

明とともに、この業界の発展に尽すとの力強い挨拶。また内田博(社長)による感謝の辞があり、遠藤嘉一(JAA会長)による来ひん挨拶、本田技研の八木静夫氏による乾杯音頭と進んで、なごやかなパーティーとなった。

が、とくに「今日はお祭りです(新社長)とのことで三遊亭円歌による寄世芸など、大いに参列者をお楽しみさせた。なお催しは終始ビデオに採録され、とくに円歌の箇所は文化放送「サン」の「トリ出前寄席」にて二



写真上は芙蓉の間を埋め尽した参加者



写真上は会場にて、左から大川氏、内田社長、内田会長



多岐な円歌(写真右)をたのしむ参加者



十五日の放送分として録音されていた。

**喜ぶ森光子!!**  
カラオケの

### 竹内氏TV出演

ジャトレ、五月十六日、フジTV系ワイドショー「三時のあなた」で、カラオケで愉快に歌う。音痴貴族集団パピブペッを放送。その中でスタジオに持ち込まれた「JATREI 300」について、(榊友栄)の竹内清一社長が説明。司会の森光子も、マイクを手に取り大いに喜んで

われわれは常に選び抜かれたマシンをお客さまにお届けすることを心掛けてまいりました。あらゆるものから体得した豊富な、かつ貴重なデータをもとに優れたマシンを提供することをポリシーとしてそれがバズーカでありザ・サーティースでありメタフェザーである事は言うまでもないことだと自負しています。

— Total Leisure Supplier —  
**ESCO TRADING CO. INC.**  
株式会社 **エスコ貿易**

本社 東京都港区三田 3-5-16  
〒108 TEL. 03(455)6511 (代)

ショップ 東京都目黒区青葉台 3-18-10  
第1目黒橋ビル102号  
〒153 TEL.03(464)1415

株式会社 **大阪エスコ**  
大阪市西区新町南通り 4-53(新町ビル3F)  
〒550 TEL. 06(532)3380



写真は5月7日の大阪での総会の様子

全国シングルロケ協議会

ASL

組織作り

全国シングルロケ協議会(事務局大阪府羽曳野市恵我之荘五の五の五、アイピーエム(株)〇七二九一三九一五〇〇内、辻本憲三会長、会員数約三十社、略称ASL)では、積極的な組織化を大阪、東京、福岡にて展開、キャンペーン用シール作製など活発に活動をはじめた。

同協議会の方向は、既報のとおり、店頭ロケにおいて自主規則を通じて、健全で安定したオペレーションを確保するところにあるが、五月七日の大阪教育会館での第一回総会を皮切りに、十二日のルビーホールでの東京会合、十三日の福岡第一ホテルでの福岡会合と、第...

白男川修作(もとダックス貿易(株)代表取締役社長)は、われわれに甚大な被害をかけて目下逃亡中ですが、所在等ご存知の方は是非ご連絡下さい(連絡先(株)ツムラ 〇六)9699・3531(株)ツムラ)
あつみ電業社 長尾 勝彦
柳 商 会 柳下 喬
野崎商事(株) 野崎 義弘
(株)ツムラ 津村二百次

このたびは、業界のリーダーである遠藤嘉一氏に産業功労者として勲五等双光旭日賞が授与され、ここに当業界初の叙勲者となったことは、まことに慶賀にたえないことである。本紙もこの業界の一員として大いに祝辞を述べさせていたきたいと思うものである。

して認められたがゆえに、国民のために正しく発展すべきものとして、今後より一層の練磨へと向うことになるからである。これにより当業界は、たつた今、確かな歩みを始めたこととなるし、また正しい歩みとして報いねばならなくなったのだ。

挙の限りがなくなる。しかしながら、昭和三十七年の法改正により、ほとんどの娯楽機械に対する物品税がかからなくなったのは、氏による三年にわたる、物品税撤廃運動のおかげであることとを、ここに書かないわけにはいかない。これにより物品税は現行法に規...

まず、氏の果してきた役割は余りにも大きい。たとえば、本紙前号掲載の資料に見られるごとく、ほとんどの娯楽機械を、四十余年前にすでに開発しつくしておられるし、後年をおかつ愛しみを込めて、娯楽機械を手がけておられる——それらに見る氏の淡々とした、アミューズメントマシンに...

この数年來、業界はニユースが豊富になったが、これからは、ますます豊富になることだろう。但し、正しいニユースのみが業界の正しい発展に役立つことはつきりしている。それだけに本紙の責任も大きい。アミューズメント業界に生き...

アイ・ピー・エム(株) 東京営業所 東京都大田区中馬込三の十一の五、〇七七七一―一八六一
(株)関西トレード 東京支社 東京都港区浜松町一の一の二、第五工業ビル三F、〇四三三―〇七七七

祝・遠藤氏叙勲

論潮

もとより叙勲は、われわれ国民にとつて大いに価値ある実績をたたえるものであり、すぐれた功労、功績を認めることにより一層国民のためになるようにとの励しでもある。従って、一業界において叙勲者を生み出したということは、とりもなおさずその産業が、産業としての位置づけにおいて、国政レベルでも承認された、ということになる。その意義は、普通考えられて以上の大き...

界全体への素晴らしいニユースであるが、もちろんこれは遠藤氏自身のすぐれた功績が認められたからでもある。氏の功績のあらましについては前号に列挙したとおりであるが、本紙にとつてはあふれかえるばかりの功績の連続である。そのひとつひとつについて、今ふれるならば、およそ枚...

定する以外からなくなり、娯楽機械の発展の基礎をつくりあげたのである。換言すれば、氏の運動がなければ、ゲームマシン、アミューズメントマシン等々の今日の発展は、まずなかった、と見て差しつかえないのである。

それほどまでの功績であるが、これのみにとど...

これからは先は時間ごと...

新会社設立
(株)カムロ 福岡市博多区住吉四の二十九の一、浅山ビル、(株)〇九二一四七二一〇四三八、第一則社長。

オペレーター経験から開発された各種景品、商品類
50円玉両替機 業者価格 ¥55,000.-
TOY BOX 新開発!! 40種類のオモチャ箱 1ケース 300個入 @ ¥27.-
ジョウ(A) キャンディ 子供たちの喜ぶBOXに改良されたジョウ BOXは裏表8車種 4種類 1ケース 600個入 @ ¥17.-
各種シール 危険防止シール パパママシール 幼児には必ずお馴染み 願います 万一事故がありましたも 責任を負いかねます ¥30 遊戯料金シール 写真は一例です ¥100
日本娯楽機械オペレーター協同組合 東京都渋谷区渋谷3-6-2 第2矢木ビル (03) 409-5232

AM(アミューズメントマシン)部会

# 電取マーク、コピー問題...

## メーカー分野からの取組み

JAAのAM部会第一回総会において、まず部会長中西昭雄氏(機タイト)常務)より、これまでの経緯説明に加え、「今年こそ部会活動を積極的に進めよう、業界のために協会の活動として」と大きくしよう。委員会設置などキメ細かく実情に合った活動にしたいが、そのためには、部会や委員会のワケにこだわらずにみんな課題に取り組む姿勢で望みたいものだ」との挨拶があり、スタート。議事を進め、①電気用品取締法関係、②模倣機械の規制、③(景品など)パイアウトマシンや技術

JAAのAM部会第一回総会において、まず部会長中西昭雄氏(機タイト)常務)より、これまでの経緯説明に加え、「今年こそ部会活動を積極的に進めよう、業界のために協会の活動として」と大きくしよう。委員会設置などキメ細かく実情に合った活動にしたいが、そのためには、部会や委員会のワケにこだわらずにみんな課題に取り組む姿勢で望みたいものだ」との挨拶があり、スタート。議事を進め、①電気用品取締法関係、②模倣機械の規制、③(景品など)パイアウトマシンや技術



写真上はあいさつする中西部会長(右)、と山本JAA専務。下は会場



定、予算案も可決した。とくに④では早くも中型乗物機への規制問題が起っており、目下慎重に取扱い中であるが、アミューズメントマシンの製造分野において、課題が山積という状況である。

終了後は親睦会となり、なごやかに散会した。

技術と信頼を誇るメダル

株式会社  
**タイトー**

東京 03-843-2037 名古屋 052-263-0026 札幌 011-731-8671  
大阪 06-943-2512 福岡 092-472-3800 本社 0722-51-5001

一定方向へと流れる特性をもつサイリスタ。さらにはACモーターへの電流の制御に用いるトライアック、増幅作用をもっているトランジスタなどの「IC」周辺パーツ説明。また、回路説明として

# 東西で新製品発表

セガ社、6月7日と10日

セガ社はまた、今年の新製品発表会を六月上旬に開催する予定(開催要領は左のとおり)で、目下未発表の「ミコシ」、「サッカー」ほかニュー

## 福岡にて 六月例会

全国優良オペレーターによる正式法人、日本娯楽機械オペレーター協同組合(事務局)東京都渋谷区渋谷二の六の二、第二矢木ビル、☎四〇九一五三三三、内田博理理事長、三十六組員、略称JOU)では、きたる六月七日に福岡経由で、就業野市にて六月例会を開く予

# オペレーターが示した 技術への熱意

セガ社、三会場でIC技術講座開く

オペレーターへのサービス強化の一環として、機セガ・エンタープライゼス(本社)東京都大田区羽田一の二の十一、☎七四一三二七二、ローゼン社長)では「オペレーターむけ技術講座」を、十六日の東京を皮切りに十八日の大阪、二十日の福岡と三会場で開催し、受講したオペレーターの期待に応じた。



写真上は東京会場、下は大阪会場



これを既報のとおり、オペレーターからの要望の強かった「IC」に関するもので、東京では百三十名、大阪九十名、福岡二十名の熱心なオペレーターが集まり、とくに具体的な質疑応答も活発にみられ、今までになかったこれらの試みの重要性が、立証されたかたちとなった。

ロケーション革命と 強大な機械戦略の 本格派

これからを先取りするオーナーサイドの5徳メカ

- ◆新開発ソリッドステート電子回路の完璧設計
- ◆このクラス初のホッパー採用と2,000枚以上のメダル大収容量
- ◆メダル両替貸出機構内蔵で省力化に成功!
- ◆悪質ないたずらや盗難から守る盗難防止警報装置標準装備
- ◆画期的なゲーム走行ランダムでゲーム性も興味も一気に倍増

株式会社 太陽自動機  
東京都台東区東上野4丁目25-17 川市ビル  
〒110 ☎03(841)5371(代)

3台分の機能を集約して待望の新製品  
ここに磨き抜かれて遂に登場!  
本機は実用性・価値観を重点設計された高度なマシンです

特急 一番星 ★

株式会社 太陽自動機  
東京都台東区東上野4丁目25-17 川市ビル  
〒110 ☎03(841)5371(代)

※意匠および特許登録申請済。類似または模倣をすることはできません。 ※通産省型式認可承認済

# 過当競争、安易なメダル：

## 危機に立つロケーション

JAAのオペレーター部会第一回総会では、左に掲げるとおりの挨拶が



あいさつに立つ真鍋部会長

部会長真鍋勝紀氏(株シグマ社長)よりあり、議事を進めるに当たって「審

議事項案」を提起し、スタートした。

オペレーションの現情に即した問題が、次々と会員から持出され、どう対処するかは今後の問題として、委員会(未定)設置なり、会合強化などが見込まれているが、項目別に特に目立った問題提起は次のとおり。

① オペレーター個々について……(A) アーケードゲーム場にメダルゲームを併設している店が

とでお引受けいたしました。私としては部会というよりオペレーター部会事務局をお引受けした心づもりで、皆さまのため

とくの後者の件については、高畑氏(株日高商機製作所)、久田氏(株東京キャビネット)から

模索する毎日でした。その間、その可能性や将来性について一度も疑問を持たなかったことはありません。あたかも昨年暮、ニュー

これらでJAAの統率を上げてお慶びを申し上げます。さて、私どもの仕事が始めたという事は、業界が産業として一層重

一言ご挨拶を申し上げます。全日本遊園協会の活動状況につきましては、すでにご承知のとおりですが、数年来、当業界の発展にともない、より活

この結果、当日の選挙を経て、役員その他が選

とくの後者の件については、高畑氏(株日高商機製作所)、久田氏(株東京キャビネット)から

模索する毎日でした。その間、その可能性や将来性について一度も疑問を持たなかったことはありません。あたかも昨年暮、ニュー

これらでJAAの統率を上げてお慶びを申し上げます。さて、私どもの仕事が始めたという事は、業界が産業として一層重

また速藤会長を始め執行部の役員の方々も、何とかしなければとお考えであったのですが、そういった皆さまのムードを反映して、昨年、理事会の議を経て、全日本遊園協会の組織改善に関する正副会長会議が開催され

この結果、当日の選挙を経て、役員その他が選

とくの後者の件については、高畑氏(株日高商機製作所)、久田氏(株東京キャビネット)から

模索する毎日でした。その間、その可能性や将来性について一度も疑問を持たなかったことはありません。あたかも昨年暮、ニュー

これらでJAAの統率を上げてお慶びを申し上げます。さて、私どもの仕事が始めたという事は、業界が産業として一層重

また速藤会長を始め執行部の役員の方々も、何とかしなければとお考えであったのですが、そういった皆さまのムードを反映して、昨年、理事会の議を経て、全日本遊園協会の組織改善に関する正副会長会議が開催され

この結果、当日の選挙を経て、役員その他が選

とくの後者の件については、高畑氏(株日高商機製作所)、久田氏(株東京キャビネット)から

模索する毎日でした。その間、その可能性や将来性について一度も疑問を持たなかったことはありません。あたかも昨年暮、ニュー

これらでJAAの統率を上げてお慶びを申し上げます。さて、私どもの仕事が始めたという事は、業界が産業として一層重

また速藤会長を始め執行部の役員の方々も、何とかしなければとお考えであったのですが、そういった皆さまのムードを反映して、昨年、理事会の議を経て、全日本遊園協会の組織改善に関する正副会長会議が開催され

この結果、当日の選挙を経て、役員その他が選

とくの後者の件については、高畑氏(株日高商機製作所)、久田氏(株東京キャビネット)から

模索する毎日でした。その間、その可能性や将来性について一度も疑問を持たなかったことはありません。あたかも昨年暮、ニュー

これらでJAAの統率を上げてお慶びを申し上げます。さて、私どもの仕事が始めたという事は、業界が産業として一層重

また速藤会長を始め執行部の役員の方々も、何とかしなければとお考えであったのですが、そういった皆さまのムードを反映して、昨年、理事会の議を経て、全日本遊園協会の組織改善に関する正副会長会議が開催され

この結果、当日の選挙を経て、役員その他が選

とくの後者の件については、高畑氏(株日高商機製作所)、久田氏(株東京キャビネット)から

模索する毎日でした。その間、その可能性や将来性について一度も疑問を持たなかったことはありません。あたかも昨年暮、ニュー

これらでJAAの統率を上げてお慶びを申し上げます。さて、私どもの仕事が始めたという事は、業界が産業として一層重

また速藤会長を始め執行部の役員の方々も、何とかしなければとお考えであったのですが、そういった皆さまのムードを反映して、昨年、理事会の議を経て、全日本遊園協会の組織改善に関する正副会長会議が開催され

この結果、当日の選挙を経て、役員その他が選

とくの後者の件については、高畑氏(株日高商機製作所)、久田氏(株東京キャビネット)から

模索する毎日でした。その間、その可能性や将来性について一度も疑問を持たなかったことはありません。あたかも昨年暮、ニュー

これらでJAAの統率を上げてお慶びを申し上げます。さて、私どもの仕事が始めたという事は、業界が産業として一層重

### オペレーター部会長 真鍋氏あいさつ

#### 要旨

役員に選出され、互選にて私が部会長をお引受けすることになりました。申すまでもなく、私ごとき若輩にとつて、オペレーター部会長という重責は、大変荷が勝ちすぎのポストであります。文字通り、はなはだ僭越であり、力量不足であることは充分承知いたしておりますが、内田理事を始め、担当の役員の方々の全面的なご指導、ご声援、ご援助がいただけたらというこ

大きく心に期するものがありました。それは、第一にはもちろん、個人的利益の追求が持たれている豊かな可能性と約束された将来であります。

そして、私の過去十四年間、まさに木馬を磨きながら、ジュエックボックスを運びながら、フリックパーを調整しながら、その可能性を、将来をいかに現実のものにするかを

叙動されましたが、先輩でパイオニアでいらっしやる速藤会長のご功績からすれば当然のごことで、遅きに失したと思っております。それとは別に私どもが所属しているアーミューズメント産業が公的立場で高く評価されたことを、何よりもうれしく思い、皆さまでともに快き日を叫びたいと思っております。本日は残念ながら公用で出席いただけませんが、オペレーションの仕方、

今後の部会活動に積極的にご参加いただき、業務の発展と会員各社の繁栄のためにご協力たまわりますよう、お願い申し上げます。

なお、私は当会の運営に際して、現時点では具体的テーマを決定いたしておりません。当初は勝手もわかりませんので直接民主主義手法と申しませうが、皆さまでから忌憚のないご意見をうかがうことからスタートしたいと考えています。よろしく、お願い申し上げます。

メダルゲーム場運営基準による強磁性体適合品

## ステンレスメダル

★規格も±300ミリ以内と高精度、滑り、積重ね、カッティング性能も抜群

★指定マーク製作 ★1000枚より地方発送

千葉県八千代市八千代台西4-7-10  
 株式会社東葉興業 TEL.0474-83-3401

# さらに充実した 正確な情報

## Game Machine

めざましいゲームマシン業界の全国版ニュースを、月2回確実にお届けする唯一の新聞 **ゲームマシン**

年間購読料(送料共)……7,200円

お申込みは郵便振替かまたは現金書留で。

ただ今、有料読者の方に美装綴表紙進呈中

ミュージメント通信社 ☎(06)314-0309

(指定の振替用紙ご使用の場合、振替送料は当社が負担します。)

われわれ業界にとっての

# 火急の課題

森田寛正

株式会社モリタ 代表取締役



このところ業界の動きが活発なようである。全日本遊園協会では、オペレーター部会の第一回総会が開かれ、活発な意見の交換があったとお聞きする。また今回全国シ

解決されていないようである。これは私自身も含め、業界全体として非常に無責任なことではないだろうか。

この業界は、子供からお年寄まで幅広く楽しさを売り、明るく健全でお客様もわれわれもニコニコしながら商売ができてくるというのがこの商売の本来的な姿ではなかったのか。それがいつのまにか「ゲームセンター」は不良のたまり場のように言われ、PTA、教育委員会などから常になんらかの圧力がかかるようになったのは、どうしたことなのだろうか。楽しさを売

一部の問題であるという者がいる。しかし私は決してそうは思わない。こうした問題は、娯楽機械を取扱っている業者全体の責任なのである。一部の業者が悪いのであれば、そうした者をなんとかこの業界から追放する、ということを実行に考えようではありませんか。

それにしても現在われわれ業界のかかえている問題の、なんと多いことであろうか。すなわち、製造メーカーにおいてはコピー問題、オペレーターにおいてはコピー問題、スーパーにおける歩合および保証金などに関する、業者間の競争問題。また単品ロケなどにおけるメダル機械の氾濫による過当競争の結果、メダルを金品と交換するという全く信じられない業者の存在。また商品券の出る機械を堂々と製造し、子供達がたとえ小額といえども商品券と商品と交換するということや営業利益を上げさせるというメーカーの存在。また相手は素人であれ、何であれ、買った相手の採算など全く度外視して機械を売り歩くブローカー的な販売会社の存在など、この業界を取り巻く問題は実に多く、これらの問題を一つ一つ解決していくことがわれわれ業界の急務と考える。

この業界は、子供からお年寄まで幅広く楽しさを売り、明るく健全でお客様もわれわれもニコニコしながら商売ができてくるというのがこの商売の本来的な姿ではなかったのか。それがいつのまにか「ゲームセンター」は不良のたまり場のように言われ、PTA、教育委員会などから常になんらかの圧力がかかるようになったのは、どうしたことなのだろうか。楽しさを売

この業界は、子供からお年寄まで幅広く楽しさを売り、明るく健全でお客様もわれわれもニコニコしながら商売ができてくるというのがこの商売の本来的な姿ではなかったのか。それがいつのまにか「ゲームセンター」は不良のたまり場のように言われ、PTA、教育委員会などから常になんらかの圧力がかかるようになったのは、どうしたことなのだろうか。楽しさを売

この業界は、子供からお年寄まで幅広く楽しさを売り、明るく健全でお客様もわれわれもニコニコしながら商売ができてくるというのがこの商売の本来的な姿ではなかったのか。それがいつのまにか「ゲームセンター」は不良のたまり場のように言われ、PTA、教育委員会などから常になんらかの圧力がかかるようになったのは、どうしたことなのだろうか。楽しさを売

この業界は、子供からお年寄まで幅広く楽しさを売り、明るく健全でお客様もわれわれもニコニコしながら商売ができてくるというのがこの商売の本来的な姿ではなかったのか。それがいつのまにか「ゲームセンター」は不良のたまり場のように言われ、PTA、教育委員会などから常になんらかの圧力がかかるようになったのは、どうしたことなのだろうか。楽しさを売

この業界は、子供からお年寄まで幅広く楽しさを売り、明るく健全でお客様もわれわれもニコニコしながら商売ができてくるというのがこの商売の本来的な姿ではなかったのか。それがいつのまにか「ゲームセンター」は不良のたまり場のように言われ、PTA、教育委員会などから常になんらかの圧力がかかるようになったのは、どうしたことなのだろうか。楽しさを売

この業界は、子供からお年寄まで幅広く楽しさを売り、明るく健全でお客様もわれわれもニコニコしながら商売ができてくるというのがこの商売の本来的な姿ではなかったのか。それがいつのまにか「ゲームセンター」は不良のたまり場のように言われ、PTA、教育委員会などから常になんらかの圧力がかかるようになったのは、どうしたことなのだろうか。楽しさを売

この業界は、子供からお年寄まで幅広く楽しさを売り、明るく健全でお客様もわれわれもニコニコしながら商売ができてくるというのがこの商売の本来的な姿ではなかったのか。それがいつのまにか「ゲームセンター」は不良のたまり場のように言われ、PTA、教育委員会などから常になんらかの圧力がかかるようになったのは、どうしたことなのだろうか。楽しさを売

この業界は、子供からお年寄まで幅広く楽しさを売り、明るく健全でお客様もわれわれもニコニコしながら商売ができてくるというのがこの商売の本来的な姿ではなかったのか。それがいつのまにか「ゲームセンター」は不良のたまり場のように言われ、PTA、教育委員会などから常になんらかの圧力がかかるようになったのは、どうしたことなのだろうか。楽しさを売

この業界は、子供からお年寄まで幅広く楽しさを売り、明るく健全でお客様もわれわれもニコニコしながら商売ができてくるというのがこの商売の本来的な姿ではなかったのか。それがいつのまにか「ゲームセンター」は不良のたまり場のように言われ、PTA、教育委員会などから常になんらかの圧力がかかるようになったのは、どうしたことなのだろうか。楽しさを売

この業界は、子供からお年寄まで幅広く楽しさを売り、明るく健全でお客様もわれわれもニコニコしながら商売ができてくるというのがこの商売の本来的な姿ではなかったのか。それがいつのまにか「ゲームセンター」は不良のたまり場のように言われ、PTA、教育委員会などから常になんらかの圧力がかかるようになったのは、どうしたことなのだろうか。楽しさを売

この業界は、子供からお年寄まで幅広く楽しさを売り、明るく健全でお客様もわれわれもニコニコしながら商売ができてくるというのがこの商売の本来的な姿ではなかったのか。それがいつのまにか「ゲームセンター」は不良のたまり場のように言われ、PTA、教育委員会などから常になんらかの圧力がかかるようになったのは、どうしたことなのだろうか。楽しさを売

## ニュータイプマシン ワンダー36 キングゴリラ WANDER36 KING GORILLA

ICタイプ メカタイプ

新発売!!

お客さまのお好みでお選び下さい。  
人気あるデザインとすぐれた機械で  
ロケで高収益が実証されています。  
●10円玉とメダルの2WAY。  
●最高6枚をペイアウトします。

共通仕様  
高さ 1,400mm  
奥行 396mm  
横幅 622mm  
重さ 40kg



### 東宝商事株式会社

〒534 大阪市都島区都島本通4-24-10 TEL.(06)924-2000~1(代)



関西地区代理店 甲陽産業(株) TEL(06)451-5994 大阪市福島区鷺ノ島2-12-21  
東海地区代理店 名古屋ジューク(株) TEL(052)781-6380 名古屋市千種区鏡ヶ池3-6  
九州地区代理店 (有)九娛貿易 TEL(0956)23-7331 佐世保市元町1-18

**KANSAI KIGYO** Creator of game enjoyment .....

**CO., LTD.** Craftsmen of advanced entertainment machines

**注目のマシン新発売!** ロータリーキング

**ROTARY KING** **6 CARDS**

国産最高級品

**ROTARY BONUS DELUXE**

◎過去8ゲームの的中ナンバーをデジタル表示!!

◎停電時投入、払い出し枚数記憶装置付。



- ☆テーターから当り目を予想。
  - ☆プレイヤーとマシンの熱い対決。
  - ☆トリックなしの真剣勝負。
  - メダルは一度に99枚まで投入でき、インサートカウンターにデジタル表示されます。
  - 1ヶ所に99枚まで登録でき、トランプ数字と登録ナンバーが的中すれば、払い出し枚数がペイアウトカウンターにデジタル表示されてから払い出されます。
  - カウンター内蔵。
- ※払い出し不足枚数カウントボタン付

730×650×325 40kg  
▽91-11757

- ロータリーボーナスデラックス
- 内部円盤回転式で迫力満点
  - 1メダル用、2メダル用とWシステム
  - NEXT GAME 3ゾーン方式で任意選択
  - ペイアウトデジタル表示
  - 不足数累積カウンター内蔵
- 1,056×700×620 60kg ▽91-12565



株式会社 **関西企業**



大阪本社 豊中市名神口3丁目9番1号(タイヨービル)  
☎(06)333-0323(代) 〒561

東京支社 東京都新宿区西大久保2丁目319(賀川ビル)  
☎(03)208-2511(代) 〒160

**本 格 的 業 務 用 登 場**

10分間100円。お金をかけたギャンブルに使用しないでください。



現在御使用中のテレビに接続するだけで  
すぐ使えるLSI(高密度集積回路)を使用した  
高度な業務用ゲームマシンです。

ホテル、旅館、民宿、スナック、サウナ等に最適。大人から子供まで楽しめます

■特徴

- 5種類のゲームが楽しめます。
- ボールスピードの選択ができます。
- 反射板のサイズが選択できます。
- ボールの反射角度が選択できます。
- 効果音が出ます。
- スコアがスクリーン上に表示されます。
- ボールはコート上のどの位置からでも打ち返されます。

**KTC7700**

《関西地区総代理店》

株式会社 **日本商事** 大阪市城東区永田2-5-9  
TEL (06)962-7721(代)

# 話題のマシン

ナムコ

## 好きなコースにチャレンジ NIGHT DRIVER と SPRINT 2



ナイト・ドライバー

2」の二機種が、(株)中村製作所(本社)東京都大田区多摩川二丁目八十五、(株)村雅哉社長)から発売された。

夜のサーキットを走る「ナイト・ドライバー」は、一人用。ヘッドライトに照らされて、闇の中に浮かび上がったポールの間を、正確に速く、

どれだけ走れるかを競うものだが、コースが初級、中級、上級と三コースある。コースはダイヤルで選べるようになっており、どれも直線コース、ヘアピンカーブ、連続カーブ

など、音響効果もバツグン。定価九十八万円。

一人でも二人でも遊べる「スプリント2」は、簡単なコースから、入り組んだコースまで十二コースあり、初心者から上級者まで充分楽しめる。ハンドルの右にあるボタンで、好きなコースを

選び、レースをスタートさせる。プレーヤーのレーシングカーは白と黒とに色別され、ほかに、コンピュータで操作された、グレーのレーシングカー二台の、計四台で、レースを展開する。一人で遊ぶ時の、プレーヤーの車は白で、黒とグレーの三台は自動的に操作さ

れる。レースをスタートさせる。プレーヤーのレーシングカーは白と黒とに色別され、ほかに、コンピュータで操作された、グレーのレーシングカー二台の、計四台で、レースを展開する。一人で遊ぶ時の、プレーヤーの車は白で、黒とグレーの三台は自動的に操作さ

れる。レースをスタートさせる。プレーヤーのレーシングカーは白と黒とに色別され、ほかに、コンピュータで操作された、グレーのレーシングカー二台の、計四台で、レースを展開する。一人で遊ぶ時の、プレーヤーの車は白で、黒とグレーの三台は自動的に操作さ

れる。レースをスタートさせる。プレーヤーのレーシングカーは白と黒とに色別され、ほかに、コンピュータで操作された、グレーのレーシングカー二台の、計四台で、レースを展開する。一人で遊ぶ時の、プレーヤーの車は白で、黒とグレーの三台は自動的に操作さ

れる。レースをスタートさせる。プレーヤーのレーシングカーは白と黒とに色別され、ほかに、コンピュータで操作された、グレーのレーシングカー二台の、計四台で、レースを展開する。一人で遊ぶ時の、プレーヤーの車は白で、黒とグレーの三台は自動的に操作さ

れる。レースをスタートさせる。プレーヤーのレーシングカーは白と黒とに色別され、ほかに、コンピュータで操作された、グレーのレーシングカー二台の、計四台で、レースを展開する。一人で遊ぶ時の、プレーヤーの車は白で、黒とグレーの三台は自動的に操作さ

れる。レースをスタートさせる。プレーヤーのレーシングカーは白と黒とに色別され、ほかに、コンピュータで操作された、グレーのレーシングカー二台の、計四台で、レースを展開する。一人で遊ぶ時の、プレーヤーの車は白で、黒とグレーの三台は自動的に操作さ

れる。レースをスタートさせる。プレーヤーのレーシングカーは白と黒とに色別され、ほかに、コンピュータで操作された、グレーのレーシングカー二台の、計四台で、レースを展開する。一人で遊ぶ時の、プレーヤーの車は白で、黒とグレーの三台は自動的に操作さ

れる。レースをスタートさせる。プレーヤーのレーシングカーは白と黒とに色別され、ほかに、コンピュータで操作された、グレーのレーシングカー二台の、計四台で、レースを展開する。一人で遊ぶ時の、プレーヤーの車は白で、黒とグレーの三台は自動的に操作さ

れる。レースをスタートさせる。プレーヤーのレーシングカーは白と黒とに色別され、ほかに、コンピュータで操作された、グレーのレーシングカー二台の、計四台で、レースを展開する。一人で遊ぶ時の、プレーヤーの車は白で、黒とグレーの三台は自動的に操作さ

れる。レースをスタートさせる。プレーヤーのレーシングカーは白と黒とに色別され、ほかに、コンピュータで操作された、グレーのレーシングカー二台の、計四台で、レースを展開する。一人で遊ぶ時の、プレーヤーの車は白で、黒とグレーの三台は自動的に操作さ

れる。レースをスタートさせる。プレーヤーのレーシングカーは白と黒とに色別され、ほかに、コンピュータで操作された、グレーのレーシングカー二台の、計四台で、レースを展開する。一人で遊ぶ時の、プレーヤーの車は白で、黒とグレーの三台は自動的に操作さ

れる。レースをスタートさせる。プレーヤーのレーシングカーは白と黒とに色別され、ほかに、コンピュータで操作された、グレーのレーシングカー二台の、計四台で、レースを展開する。一人で遊ぶ時の、プレーヤーの車は白で、黒とグレーの三台は自動的に操作さ



スプリントII

れ、競争心をかきたてる。

アクセルやシフトをうまく使い、走行距離を競いあい、一定距離以上になると、プレイ時間が延長される。なお、この場合の一定距離は、コースによって違ってはいる。定価百十五万円。

## メダルゲームでルーレット キング・オブ・ス。

ユニバーサル

両側でプレーをするマスゲーム・タイプで、八人が標準となつている。遊び方はルーレットと同じで二、四、六、八、十、三十の数字の、どこに玉が入るかをあてるもので、盤面は自動的に回転する仕組みになってい

る。数字は、そのままベアアウト率にもなっており、一カ所に三十枚までの投入可能。ただし、三十枚の数字には十枚まで、ま

た赤か黒かをあてる遊び方もあり、この場合のベアアウト率は二倍。予備投入は九百九十九枚まで、ベアアウトされるメダルは、いったん予備投入メダルにプラスされ、払い出しボタンで払い出される。

ブルーのキャビネットのデザインも豪華で、ゲームの雰囲気盛り上げ、ルーレット盤面もたいへん明るい。

定価三百八十万円の八人用が標準だが、四人用、十人用、十二人用までの組み合わせができ、二人用のデイスペンサー、一台の定価は五十万円。

赤の三色に分けられており、爆撃機が青色のゾーンにいる時に攻撃が成功すると、二十点の得点になり、緑色のゾーンが四十点、赤色が八十点と、爆撃機の位置によって得点が変わる。

対空砲火をかわしながら敵機との空中戦、そして要塞都市の爆破と、たいへん忙しいゲームだが、それだけにスリルと迫力も味わえる。ゲーム時間は六十秒から百五十秒まで調整可能。

定価六十九万五千円。

## 要塞都市との攻防戦

### 画面が色分けされた「ボンバー」

セガ社

爆撃機と要塞都市との、エンタープライズ(本社)から新発売された。爆撃機から爆弾を投下し、敵の要塞都市を破壊する遊びだが、地上からの高射砲弾を浴びないよう注意しなければなら

ない。さらに上空では、敵戦艦が攻撃してくるので、うまく操縦しながら敵機を撃墜する。建物

を破壊するか、敵機を撃墜すると得点になる。画面が、右から青、緑、

赤の三色に分けられており、爆撃機が青色のゾーンにいる時に攻撃が成功すると、二十点の得点になり、緑色のゾーンが四十点、赤色が八十点と、爆撃機の位置によって得点が変わる。

対空砲火をかわしながら敵機との空中戦、そして要塞都市の爆破と、たいへん忙しいゲームだが、それだけにスリルと迫力も味わえる。ゲーム時間は六十秒から百五十秒まで調整可能。

定価六十九万五千円。



セガ・ボンバー



キング・オブ・キングス

## バーリーサービス株式会社

大阪事務所 大阪市南区南綿屋町23-1 TEL 06) 213-5255代  
東京事務所 東京都港区東麻布1-27 TEL 03) 582-0857代

# Bally

NEW MACHINE

ボーナス  
ライン

ニューマシン  
近日発売予定



ブル・マーケット

BULL MARKET



BONUS LINE



バーリー製品各種パーツ

AND PARTS



特集

株式会社エスコ貿易(本社=東京都港区三田3丁目5-16、☎455-6511、中山準雄社長)は、6月24日、東京にて“新製品発表会”を開催する予定であるが、それに先だつて発表された、新製品5機種をここに紹介する。なお、同社は最近新社屋に移転。より都心に近づき交通の便もよく、お客様のサービスに努められるものと喜んでいる。

エスコ貿易新製品

海外ではトップの人気  
車で玉を突く!!

カーポロ

車がボールをころがし、自分のゴールに入れて、よつと大暴れするマスゲーム「カーポロ」目下のところ日本では五台しかないが、海外では大評判の機種。  
一人から四人まで遊べ、三人以下はコンピュータが相手をしてくれる。  
青、水色のブルーチームと赤、ピンクの赤チームの四台の車が、それぞれブルーと赤のゴールに黄色いボールを運び入れるために、突進、妨害を繰り返し、チームプレー



カーポロ

赤で、ブルーチームが得点するとブルーでスコアが表示され、試合経過が一目でわかる。  
車の走行音と互いにつつかり合う音が出て、その音量はプレーヤーが調節可能。  
ゲーム時間は三十秒から六分まで調整可能。  
米国エクセディ製。定価二百二十万円。

人命尊重の戦闘ゲーム

高度化マシン

バズーカ



バズーカ

実物そっくりのバズーカ砲を、左右に動かし標的を爆破する一人用のTV戦闘ゲーム、「バズーカ」

タイマーが0になるまで何点得点できるかを競うもので、四種類の標的は、タンク二百点、トラック四百点、ジープ六百点、オートバイ八百点と、それぞれ得点がついている。標的のトラック、ジープなどに混ざって、救急車とタンカを運んでいる人が出てくるが、それを撃つてしまうと二百点の減点になるという点には、今までにないユニークさである。  
標的はすべて速度が異なり、左右両側から不規則にとび出してくるので、次に何があらわれるのか全く予想がつかないうえ、救急車のすぐ上方を標的が通ったりするので、なかなか容易に攻撃できない。走行音などの音響効果も工夫されており、一万二千点以上得点すると

ユニークなF1

ザ・サーティース

スペイン製フリックパーバックガラスに、スロットマシンが描かれておる、という評判だが、この「ザ・サーティース」(九三〇年代という意味)もスペインはフレイマテック社製の、かなりかわったIPフリックパー



ザ・サーティース

スロットマシン採用の

もつのが最大の特徴だ。であるがダブルボーナス得点のしかたも面白く、まである。  
スリーセブンが三つ揃うスロットマシンの楽しみをフリックパーに持ち込んじ三つまたはチェリー三つでスペシャルおよび三万点ターゲットが有効になる。最高二十万点ま

米国でも人気爆発  
クレインで勝負

ジャンクヤード

従来にはない異色のマシンで、一種独特のゲーム内容が話題を呼んでいる。「ジャンクヤード」は、クレインゲームの一種で、米国アメリカン社製の一人用ゲーム機。  
遊び方は、二つのレバーで起重機を自由に動かして、下方に山積みされた車をスクラップ工場までうまく運び、一定時間内に何台運んだかを競う。ゲームの途中、ホッパ



ジャンクヤード

がランダムに光り、その間はタイマーがストップして、ゲーム時間が延長するという特典つき。  
車は一台十トンで、中央にある計量器で表示される。簡単な遊び方は、大人から子供まで楽しめるゲームで、景品として、子供たちの間でたいへん人気を集めている。スパーカーのミニチュア

SUBSCRIBE NOW TO Game Machine

Please sent me my subscription to GAME MACHINE.

to AMUSEMENT PRESS, INC.

Dai 2 Shoei Bldg.  
14 Kamiyamacho,  
Kitaku, Osaka,  
Japan.

SUBSCRIPTION RATE

12months (twice a month)

- Japan ..... ¥ 7,200
- Elsewhere ..... ¥12,000(including airmail postage)

NAME \_\_\_\_\_  
COMPANY \_\_\_\_\_  
ADDRESS \_\_\_\_\_  
CITY \_\_\_\_\_ STATE \_\_\_\_\_ ZIP \_\_\_\_\_

MANUFACTURER  DISTRIBUTOR  OPERATOR

本格的国産メダルゲーム  
ダイナミックな盤面

ルゴ



ルゴ

六月下旬発売予定で、定価五十九万円。  
赤、黒と二倍、三十倍の配当ボタンを選び、メダルを投入する。  
子備投入は九十九枚まで、一ヶ所五枚までかけることができ、払い戻しは百六十枚まで出る。  
一人から五人まで遊ぶことができる。  
ルーレットの盤とボールの回転スピードは調節可能。  
定価、百八十五万円。

話題のマシン

国際化したアミューズメントニュース

# 海外の話題

## シカゴ拾遺

### ピンボール解禁三カ月

オペレーターにとって待ちに待ったピンボール(フリッパー)解禁令が救世主のように彼らの目前に現われて三カ月、シカゴの街では四千から五千台のピンボール機がよみがえった。と現地のフランク・マナーズ氏は語っている。以下、その報告を紹介する。

シカゴのオペレーターは狂喜して、この法案を迎えたわけだが、実際、あるアーケード・ゲーム場は三カ月前つぶれかけていたのだが、今や二倍に規模が拡大され、そのオペレーターは顔色を取り戻したそう。またあるオペレーターは機械を修理する間もないほど客が押し寄せ、とまどいの表情を浮かべているという。

これまで挙げたものはいへんうまく行っている例であるが、ロケ・オナーたちはボーリング場から居酒屋まで、ピンボール機を置くことを求めていて、すでに高級クラブやホテルにはピンボール機が並べられている。

しかし、有力なロケ地はなんとといっても、大学近辺であり、ピンボールファン層は十代から二十代、それに三十代始めと

ゆるゲーム場を揺り動かすことになるだろう。修理の問題もオペレーターにとっては大したことはないが、機械が動かなくなつた時は少しづつとする。なぜなら、ロケットボードやTVモニターを使わねばならず、その地区の販売店に運び込んで修理しなければならぬからである。しかし、たいていの場合、故障は電気回路の基本を知つておれば、簡単に直せる。

ピンボールの利点は、現在の人気がそれにとまらぬ収益の良さだけではない、比較的価格が安く、修理が簡単で、輸送しやすさという利点も挙げられている。

ピンボール機はビデオゲーム機にくらべて、安価で、しかも転売率も良い。一年前の千二百ドルのピンボール機には十分商品価値はあるが、一年前に千六百九十五ドルで買ったビデオゲーム機には、商品としての価値はあまりないとも言われる。オペレーターたちのピンボール機への信仰は非常に厚く、ビリヤードやビデオゲーム機などのあらゆるゲーム場を揺り動かすことになるだろう。

ピンボールの利点は、欠点よりはるかに多く、ビデオゲームより広範にアピールする。長々とピンボールの美点を挙げてきたが、オペレーターする際の難しさももちろんある。ピンボール、即、完全というわけでもないのだ。

オペレーターの最初のジレンマは、まず何をかうのかということである。多人数用か一人用か、パリーかゴットリーブか、スターンかウイリアムズか、または他のメーカーにすののか、新品か中古か、そして、エレクトロ・メカソニック・ステート、カソリック・ステート、カリーの選択は頭を悩ます。これらをバランスよく、良いものだけを集めなければならぬ。例えば、今までのところ、一人用はあまり人気がなかったが、シカゴ市南部のベスト3は一人用で占められており、居酒屋や一時的なロケ地では一人用がたいへん人気がある。大切な注意を払って、選ぶということである。

また、オペレーターは年税として二百ドル、一台ごとに七五ドル支払わねばならず、これはかなり手痛い出費である。シカゴのように競争の激しい所では、オペレーターは特に良心的なサービスが必要となっている。さて、シカゴのピンボール独走はどこまでいくのだろうか。この業界の人々はさまざまな問いを持っている。

今の盛況が先細りとはならないだろうか、オペレーターのコスト負担がこれ以上大きくならないだろうか、ソニック・ステートのピンボール機が主流となるだろうか、技術の進歩は修理をたやすくするだろうか、これらの問いには古い師の水島球でも答えられないかもしれない。

ゴットリーブ社  
AMOAに参加

D・ゴットリーブ社(本社)イリノイ州ノースベイク、J・A・ヴァインベルク社長)はAMOAに加盟し、今年のショールに出展することを決めた。同社はコロンビア・ピクチャー・インダストリー、クチャー・インダストリーの傘下に入ってから、目ざましい動きを見せて、特に、今年創立五十周年を迎え、同族会社としての経営形態に変革を加え、さらに発表への意欲を見せている。なお、四月三十日には、五十周年記念パーティーが盛大に催されたということである。



BUG MOBIL

オーストラリアのパナイ・インダストリーズ社の最新型子供乗物機。ラスベガスで5月14日から催された国際ショッピングセンター評議会(CSCC)で出展されたもの。

### ZEST NEWS

# 人気抜群!! 選り抜かれたマシンが勢揃い

メダル両替貸出機構が内蔵

## ★特急 一番星★

### 小型ゲーム機ならチェスト



ガッツマン      ピカロット      ブルーインパルス  
ホームランキング      ニューサーカス      ピカデリーサーキット

### テープジュークならチェスト



### 大好評の GM53

### コンパクトな MINI SOUND

テープも充実  
ササキ、ロマンの最新  
曲目とポピュラー!!



株式会社 **チェスト**

〒533 大阪市東淀川区山口町361-1  
TEL. (06)323-3788 (代)

本紙主催第2回海外プラン  
**AMOA '77視察旅行**  
 の見どころ紹介  
**AMOA EXPO '77**



見どころ紹介第二弾は、この旅行のメイン、AMOA Aエキスポである。本紙では海外の話題「ほかにより逐次報じられるAMOAのこれは年一回のトレードショーであり、世界中のAM関係業者が注目する展示会である。

**今回も画期的な内容**

ショーの内容は、ゲームマシンの中心地シカゴで催されるだけに、毎年充実してきていて、とくに新機種などはこのショーを機に発表されるケースも多く、今年も大いに注目されている。

ところでこのトレードショー(展示会)は、AMOAエキスポの一部分であり本来このエキスポは全米のオペレーター総会である点が見逃され勝ちである。つまり、AMOAはアミューズメントマシンやシュークボックスのオペレーターが集まる、オペレーターの

**原案の日程表・コース**

月日	訪問記	時刻	補	要
10月27日	東京発 ニューヨーク着	10:00 10:10	(日付変更線) 到着後市内の業界視察	(ニューヨーク)
28日	ニューヨーク発 シカゴ着	9:45 10:57	到着後シカゴヒルトンホテルへ直行 AMOAエキスポ'77を視察	(シカゴ)
29日	(シカゴ)		終日視察 バリー社本社工場、他1社の視察、もしくは希望者のみ再びAMOAエキスポ'77の視察	(シカゴ)
30日	シカゴ発 オーランド着	8:59 12:14	到着後ウォルトディズニー・ワールド グループパッケージツアー(2日間)に参加	(オーランド)
31日	(オーランド)		終日視察	Walt Disney World
11月1日	オーランド発 ラスベガス着	9:35 13:35	ラスベガスの本場カジノなどを視察	(ラスベガス)
2日	ラスベガス発 ロサンゼルス着	9:40 10:30	到着後当地のメーカー工場を視察予定	(ロサンゼルス)
3日	(ロサンゼルス)		終日視察	Disneyland
4日	ロサンゼルス発 ホノルル着	10:30 14:05	到着後市内を視察、自由行動	(ホノルル)
5日	ホノルル発	朝方		
6日	東京着	夕刻	入国手続後解散	

AMOAショーは、既報のとおり今年も十月二十八日から三日間、シカゴ市の

また昨年のショー実績は、出展百十社、二百六十小間、

電話(〇六)三三四一〇三〇九、アミューズメント通信社、担当者赤木

全国組織なのだ。なおちなみに、アメリカではほぼ各州ごとにオペレーターの組合があり、それぞれ活発な会合、催しを行っており、それをAMOAエキスポが統轄するかたちになっている。

中心地にある、コンラッドヒルトンホテルの地下、催し会場にて開かれるが、このツアーでの宿泊先も同ホテルであり、部屋数三千を誇る世界最大のホテルである。

原案その他の案は右記のとおりで、さらに詳しい内容については左記へお問合せ下さい。なお、お申込みは六月末、最終払込みは九月末の予定で、費用についてはローンも取扱い可能です。電話(〇六)三四五一〇七〇一、ジャスベル、担当者力津。

**申込み締切は6月**

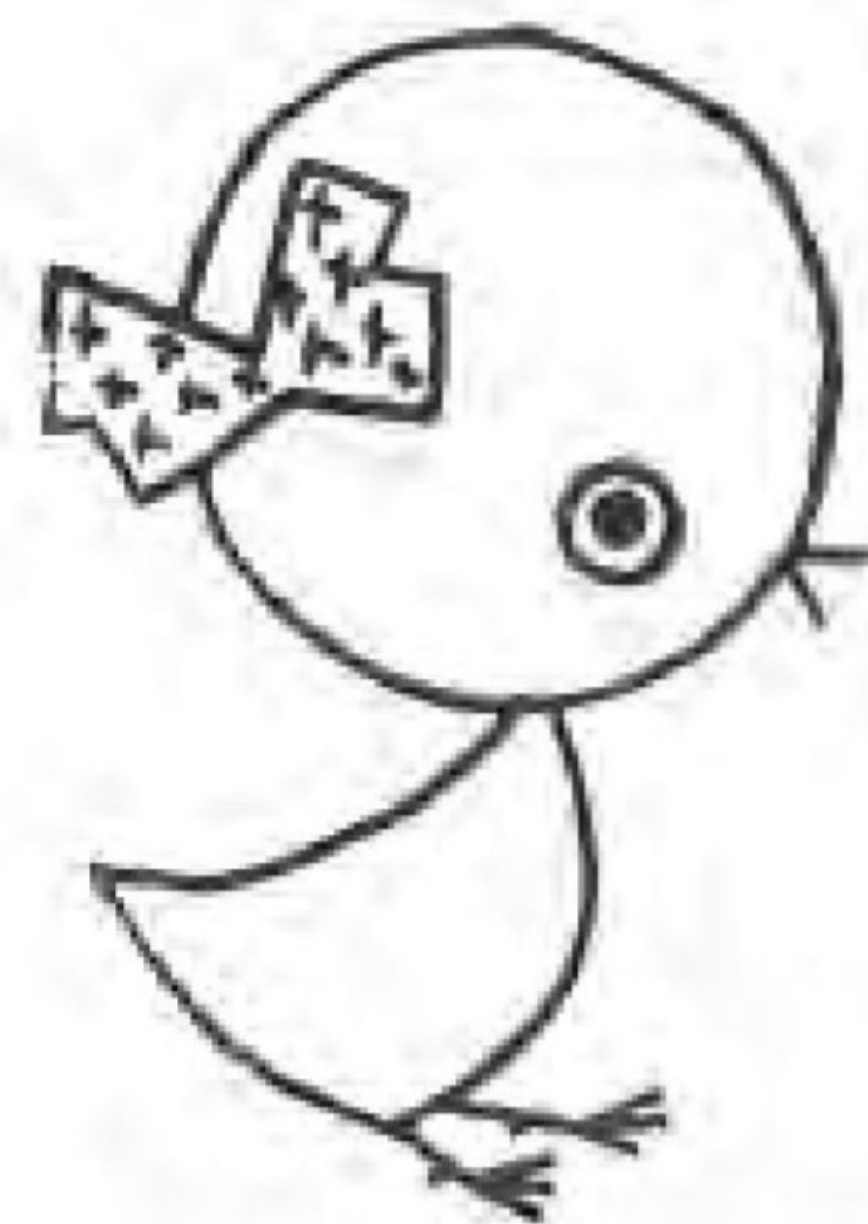
という大規模な内容で、画期的なものとなった。

原案…参加15人以上 旅行費用¥580,000-  
 (A)案 ニューヨーク-シカゴ-ディズニーワールド-ラスベガス-ロサンゼルス-ホノルル(11日間、ホテル泊)  
 (B)案…参加15人以上 旅行費用¥480,000-  
 サンフランシスコ-シカゴ-ラスベガス-ロサンゼルス-ホノルル(同上)  
 (C)案…参加30人以上 旅行費用¥460,000-  
 サンフランシスコ-シカゴ-ラスベガス-ロサンゼルス-ホノルル(同上)  
 ※AMOA'77ツアー参加者が15-20名の場合は(6)または(8)に統一です。  
 ※IAAPA'77ツアーも別途検討中。ご相談に応じます。

**親しみやすいゲームマシンを誠意をこめてお届け!!**



ホームランキング



スカイホーク



リバティベル



コンピューターパチンコ



ブルーインパルス

価格、品質とも厳選して豊富に品揃えしています。この他、多機種あり!!



ガッツマン

☎お問合せは下記まで

株式会社 **ユニバーサルプラザ**  
 栃木県小山市八幡町2-1-7  
 ☎0285(24)4086

株式会社 カワクス 東大阪市 稲田1-4-4 ☎06(745)3500  
 株式会社 総商 豊田市 柳塚西町北小畔67-1 ☎0565(21)3921  
 (株)ユニエンタープライズ 仙台市 若林1-10-12 ☎0222(86)9611



スターダスト

# 新・ゲーム場ガイド

## 京都・河原町のまき

### データ(順不同)

- ジョイランド美松 中京区新京極四上ル(上ノ町583)、☎223-1146、本社=榊タイム(☎03-264-8611)
- 美松ゲームセンター 中京区新京極四上ル(上ノ町583)、☎223-1146、本社=同上。
- カジノ・ゴールド 中京区新京極四上ル(仲ノ町)、☎221-2425、本社=日本ビルヤード・サービス(☎241-2816)
- 京極東宝ベガスコーナー 中京区新京極四上ル(仲ノ町538)、☎241-3713、本社=榊セガ・エンタープライゼス(☎03-742-3171)
- ゲームプラザ・パピヨン 中京区新京極新築師下ル(東側町533)、☎221-9634、直営=高桑修。
- スターダスト 中京区新京極新築師下ル(東側町502)、☎255-0116、直営=岡田裕。
- スターダスト 中京区新京極新築師東上ル、☎223-2320、直営=同上。
- キョウト・オリンピック 中京区新京極新築師下ル、☎221-1488、直営=キョウト・オリンピック。
- 土手ゲームセンター 中京区新京極通六角下ル、☎221-0033、直営=土手富三。
- メダルプラザ・テンエン 中京区河原町三条下ル東上ル、☎221-9559、本社=榊タイム(☎03-264-8611)
- ジョイランド・マリナー 中京区河原町六角下ル、☎221-5595、本社=同上。
- カジノ・ロワイヤル 中京区四上木屋町東上ル(橋本町)、☎221-1361、本社=タイコー物産(☎0775-37-2370)



ジョイランド・マリナー



「京都」のイメージが定着している京都に、もう一つの顔がある。「祭りの町」として生きる、華やかな姿である。元旦のおけらまいりに始まって、五月の葵祭り、七月に祇園祭り、八月の太文字、そして十月の時代祭り、有名なものだけでも、この数。小さな祭りまで入れると、一年中どこかで祭りをしていく計算になる。商人にとつ

秋の旅行シーズン、けもちろんかせぎ時だが、祭りの時も大いに繁盛するというユニークな現象はおもしろい。

これは、ゲーム場にと

つてもまたしかりで、旅行シーズンは忙しい。周知のとおり、メダルゲーム場は十八歳未満の者について入場制限されているが、京都のゲーム場では学生服姿をよく見かける。不思議に思ってみると、そのほとんどが修学旅行の学生だと言う。但し、保護者として担任の先生がたが付いている。

お土産屋や飲食店の並ぶ、にぎやかな新京極通り周辺にゲーム場は集中している。そのなかの一店、「スターダスト」は、店内にメダルゲーム機、店の前には米国から直接



岡田裕氏

輸入した「ナイト・ドライバー」、「プロケード」などのゲーム機も置く。

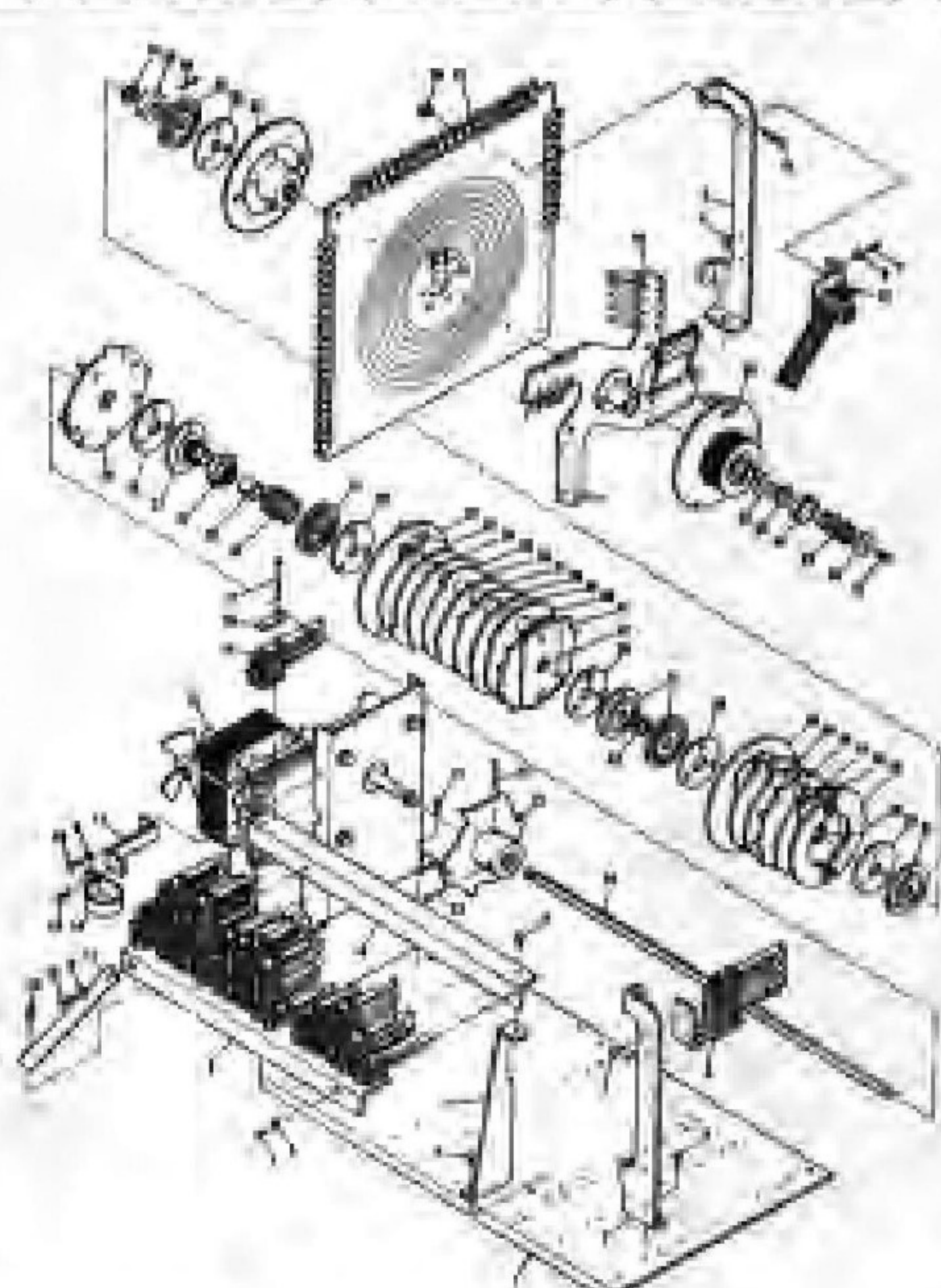
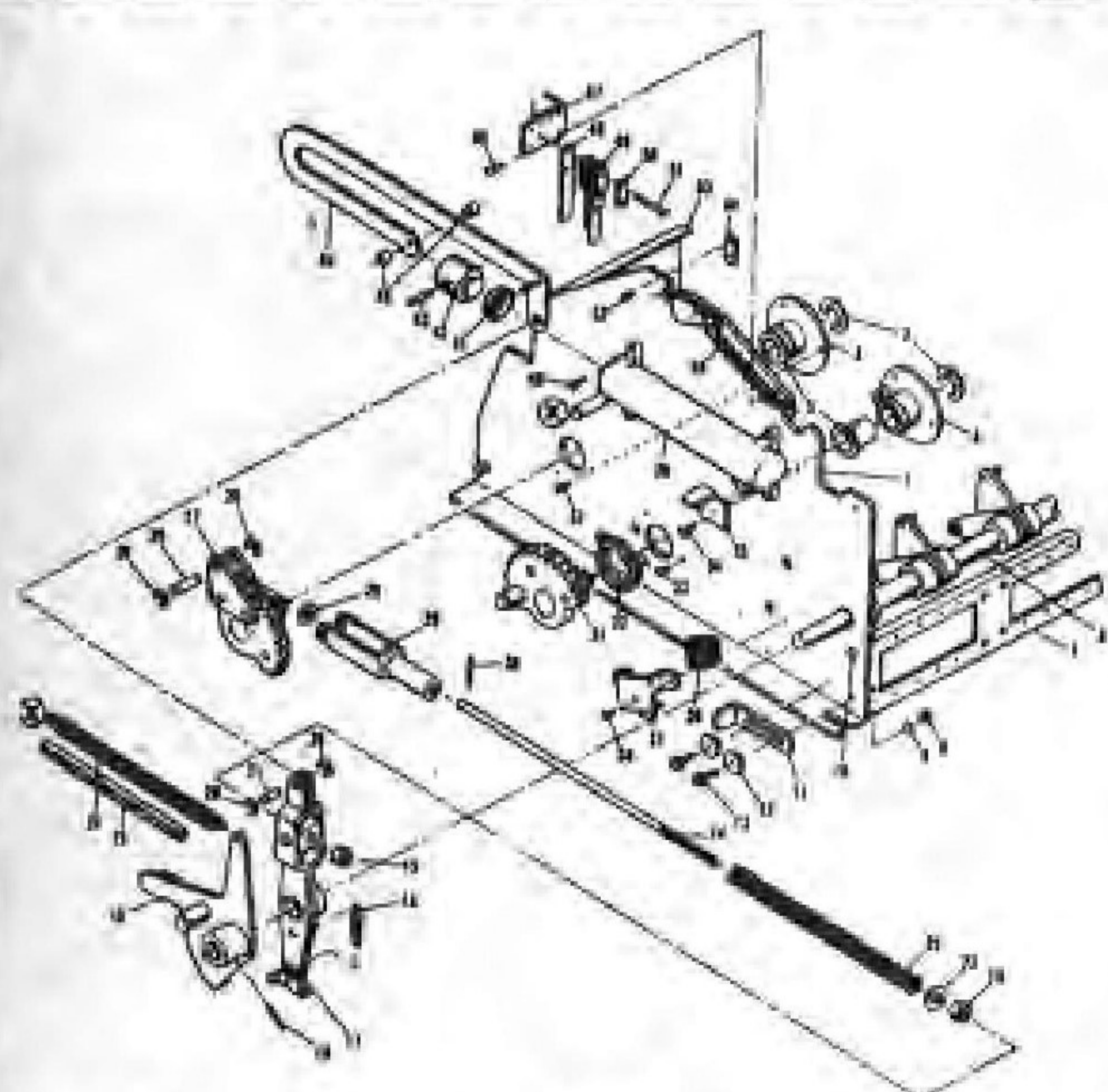
ました。運がよかったのでしょうか。開店当初から、土曜日の夜をオールナイトで営業しています。二、三十人の常連の方が、楽しそうに遊んでいます」と語る。「昨年春、すぐ近くにアーケードゲーム機だけの店をオープンしましたが、付近の子供たちにも人気があり、順調に伸びています」と、今や完全に定着していると言えそうだ。

人通りの多い河原町通りに面している「ジョイランド・マリナー」は、四月初めに大幅に店内を改装。それとともに名称も変更して、心機一転張り切っている。

「初めは京都の土地柄にあわせて、わりと地味な雰囲気にしたのですが、時代の流れにつれて、また若い人も多かったので、思いきった改装を試みました。場所的にあって、通りがかりの一見の若いお客さまがほとんどですが、明るい、ちょっと凝った作りが受けているようです」とは同店の支配人、石山幸男氏の弁。京都の町も、時とともに変わり

- 新・ゲーム場ガイド既刊分は次のとおり。
- ①大阪・ミナミ……第67号(3月1日)
  - ②大阪・キタ……第68号(3月15日)
  - ③東京・有楽町……第69号(4月1日)
  - ④東京・新宿……第70号(4月15日)
  - ⑤札幌・すすき野……第71号(5月1日)
  - ⑥神戸・三宮……第72号(5月15日)

## バリー社製品および輸入娯楽機械のスペアパーツならMAXへ



本社カウンター販売システムもご利用ください。

当社はただ今、スペアパーツのフランチャイズシステム地区代理店を、募集中です  
スロット・ピンゴ・フリッパーの販売も行っております

Bally Parts Shop **マックス・ブラザーズ**  
〒544 大阪市生野区巽北2丁目5番31号 TEL. 06(752)4775(代)

★パーツカタログ・プライスリスト等は当社までご請求下さい

# Kyōto 河原町

## 新・ゲーム場ガイド 7

**メダルプラザ・デンエン**

**ジョイランド・マリーナ**  
最近のスーパーカーゲームにびっくり

**スターダスト**

**スターダスト**  
スーパーニキイ

**京極東宝ベガスコーナー**

**カジノ・ゴールド**

**美松ゲームセンター**

**ジョイランド美松**

**カジノ・ロワイヤル**

このへんは京都でも一番にぎやかな通りです

大阪 梅田  
藤井大丸  
阪急電車  
高島屋  
地下に駅がある  
阪急百貨店  
倭学旅行の生徒

日本交通公社  
三條通り  
三條小橋  
三條大橋  
先斗町通り  
木屋町通り  
丸善 ← 洋書で有名

BAL 若い女がいろいろ  
BAL ビル・ビル

河原町通

四條大橋  
京阪四條

ILLUSTRATION by TAKAHASHI

好評発売中

ラッキーガン



- 盗難予防用として機械全体を覆うナイトガウンがついています。
- 弾が横にとんでも、ネットが左右にありますので、すべて機械のスペースに納まります。

EVRベースボール



モナコ300



ルーレット  
ウィル



娯楽機械総合商社

株式会社 **ツムラ**

ゼットマシン  
新発売!!



ロータリーキング

〒536 大阪市城東区諏訪2丁目7番3号 ☎06(969)3531(代)

代理店 名古屋ジューク株式会社 ☎052(781)6380

ルーレット(ダブル・シングル)、パカラ、ブラックジャック、各種DXあり。

# カラオケのことならなんでも

## ご相談 下さい

テープですか？  
機械ですか？  
当社は一流メーカーと提携して、  
テープでも機械でも  
いい品物を安く売る精神で  
お世話いたします。  
お値段はご相談下さい。

取扱  
テープ

HT 400曲  
TR 160曲  
RT 296曲

当社では全国  
15社のテープを  
取扱っています。

◎カラオケのリース売上げを伸ばす  
には、新曲テープの追加が大切です。

## HAWK SOUND 77

ダイナミックなブラックマシン



ホークサウンド77

(本体1台、スピーカー2コ、マイク1本、テーブラック1台、伴奏テープ50本、録音テープ2本、歌詞カード1冊、クリーニングペン1本)

特別販売中!!

故障のない価格の安い  
リース専用機



ファイアーカーニバル

歌詞カード1枚から、1本ずつのテープまで  
すべて専門的に取扱うカラオケ専業商社  
企画製作：沖縄民謡54曲ほかBGM別注  
のテープ(1,500曲)あり。

### (株)BGM大阪 ☎(06) 393 - 9001 (代)

〒532 大阪市淀川区宮原 1 - 18 - 2

九州営業所 ☎ (093) 511 - 5891 (代)

東京営業所 ☎ (03) 348 - 3125 (代)

● 東京営業所員求む!!  
所長候補1名、メカニック2名、  
営業4名  
委細面談 お問合せは大阪まで。

販売代理店募集中・分割販売制度もございます

# カラオケ 新曲豊富! ロマンテープ

☆☆☆☆

歌ってホレホレこのテープ!

- アカシアの雨がやむ時
- 昔の名前で出ています
- お富さん
- 愛のふれあい
- 東京ブルース
- 古城
- 夜の銀狐
- 裏町酒場
- 夜霧の第二国道
- 愛して愛して愛しちゃったのよ
- 伊勢佐木町ブルース
- 誰よりも君を愛す
- 加茂川ブルース
- 有楽町で逢いましょう
- 羽田発7時50分
- 東京ナイトクラブ
- 好きだった
- 再会
- 霧子のタンゴ
- 潮来笠
- 長崎ブルース
- マイウエイ
- 思い出のサンフランシスコ
- おまえに

1. アカシアの雨がやむ時	2. 昔の名前で出ています	3. お富さん	4. 愛のふれあい
5. 東京ブルース	6. 古城	7. 夜の銀狐	8. 裏町酒場
9. 夜霧の第二国道	10. 愛して愛して愛しちゃったのよ	11. 伊勢佐木町ブルース	12. 誰よりも君を愛す
13. 加茂川ブルース	14. 有楽町で逢いましょう	15. 羽田発7時50分	16. 東京ナイトクラブ
17. 好きだった	18. 再会	19. 霧子のタンゴ	20. 潮来笠
21. 長崎ブルース	22. マイウエイ	23. 思い出のサンフランシスコ	24. おまえに
25. 霧子のタンゴ	26. 潮来笠	27. 長崎ブルース	28. マイウエイ
29. 思い出のサンフランシスコ	30. おまえに	31. 霧子のタンゴ	32. 潮来笠
33. 長崎ブルース	34. マイウエイ	35. 思い出のサンフランシスコ	36. おまえに
37. 霧子のタンゴ	38. 潮来笠	39. 長崎ブルース	40. マイウエイ
41. 思い出のサンフランシスコ	42. おまえに	43. 霧子のタンゴ	44. 潮来笠
45. 長崎ブルース	46. マイウエイ	47. 思い出のサンフランシスコ	48. おまえに
49. 霧子のタンゴ	50. 潮来笠	51. 長崎ブルース	52. マイウエイ
53. 思い出のサンフランシスコ	54. おまえに	55. 霧子のタンゴ	56. 潮来笠
57. 長崎ブルース	58. マイウエイ	59. 思い出のサンフランシスコ	60. おまえに
61. 霧子のタンゴ	62. 潮来笠	63. 長崎ブルース	64. マイウエイ
65. 思い出のサンフランシスコ	66. おまえに	67. 霧子のタンゴ	68. 潮来笠
69. 長崎ブルース	70. マイウエイ	71. 思い出のサンフランシスコ	72. おまえに
73. 霧子のタンゴ	74. 潮来笠	75. 長崎ブルース	76. マイウエイ
77. 思い出のサンフランシスコ	78. おまえに	79. 霧子のタンゴ	80. 潮来笠
81. 長崎ブルース	82. マイウエイ	83. 思い出のサンフランシスコ	84. おまえに
85. 霧子のタンゴ	86. 潮来笠	87. 長崎ブルース	88. マイウエイ
89. 思い出のサンフランシスコ	90. おまえに	91. 霧子のタンゴ	92. 潮来笠
93. 長崎ブルース	94. マイウエイ	95. 思い出のサンフランシスコ	96. おまえに
97. 霧子のタンゴ	98. 潮来笠	99. 長崎ブルース	100. マイウエイ

他 504曲



カラオケ用  
ワイヤレスマイク  
業者待望の……  
どの機種にもOK!  
従来の様な雑音は、  
まったくありません

ロマンジューク OT-101型  
MK-II  
大出力 25W×2

カラオケ、ジューク  
テープの専門メーカー

オオ トモ  
株式会社 大知物産  
大阪市城東区古市1-15-2  
☎(06) 933-0852(代)

## 今までにない画期的なニューマシン!!

### HOMERUN KING ホームランキング



10円玉をパチンコのように打ち、入賞すれば、  
いぶし銅ほか12種類の記念メダルが出ます。  
メダル寸法：幅2.2mm 直径30mm  
記念メダルの種類は今後とも豊富になります。  
難易調節機構付。ペイアウト電池式(照明装置付)



●メダルは記念品です。食品との交換はできません。

●景品用各種記念メダル  
一組一八個で定価二万円(送料実費)



### NEW CIRCUS

電源不要のサーカスを大幅に改良  
●電池式PAY OUTなので、ペイアウトミスがゼロになりました。  
●カラフルで明るいパネルデザインで人気も高まります。

このほか●サイボーグ5●パワーチューリップなど好評発売中!!

大和物産(株) 大阪府吹田市垂水町3-29-2 チサン第5江坂ビル 〒564 ☎(06) 385-1815  
中部センター 名古屋市北区辻本通1-10 シンワビル 〒462 ☎(052) 914-1728

# テープジュークの最高級品 ベストセラーを続ける

全国(各地区)代理店募集中申し込み先 神戸市灘区南南通一丁目一三三(山下ビル) 電話(078)882139



テープジューク  
**GM53**  
関西ジューク(株)

## GM53

\* GM53は最高品質で故障知らず、コンパクトで高い耐久性など—すべてにわたって、オペレーターの身になって作られた完成品です。

\* アンブ仕様 高さ 650mm、横幅 490mm、奥行 300mm。コインシューター、テープケース(80本収容可能)付。

\* テープは現在70本。スピーカー、マイク、歌詞集など付属。

\* アンブ電気関係 AC50/60Hz 100V、最高出力時110W。出力40W(20W×2ch)、使用マイク600Ω(アンブ感度1.5mV)。



(順不同)

お問合せは下記地区販売店まで

<b>大阪地区</b> (株)チェスト ☎(06) 323-3788 (株)ヘンドジャパン ☎(06) 643-3857 関西ジュークサービス ☎(06) 445-0487 <b>名古屋地区</b> 日本光音社 ☎(05616)2-3515	<b>神戸地区</b> 太東物産(株) ☎(078)251-6980 (有)朝日交商 ☎(078)621-7575 辻産業 ☎(078)801-4106 柳商会 ☎(078)811-1760	<b>北関東地区</b> メキシコジューク ☎(0273)63-3915 <b>四国地区</b> (有)山忠商事 ☎(0899)25-7557 <b>北九州地区</b> 今井ジューク ☎(092)271-3001
---	---	---

最新型

# この機種に

# 自信あり。



トレジャーハント



ゼットマシン

## 潮産業株式会社

東京都板橋区中丸町9-1 ☎03-974-4331

(株)ユニバーサルプレイランド

栃木県小山市八幡町2-1-7 ☎0285-24-4086

株式会社 総商

豊田市栞塚西町北小畔67-1 ☎0565-21-3921

株式会社 カワクス

東大阪市福田1414 ☎06-745-3500

ニューキングエース



# TV21 ブラックプラス ボーナスイ

## ジャック 狙い

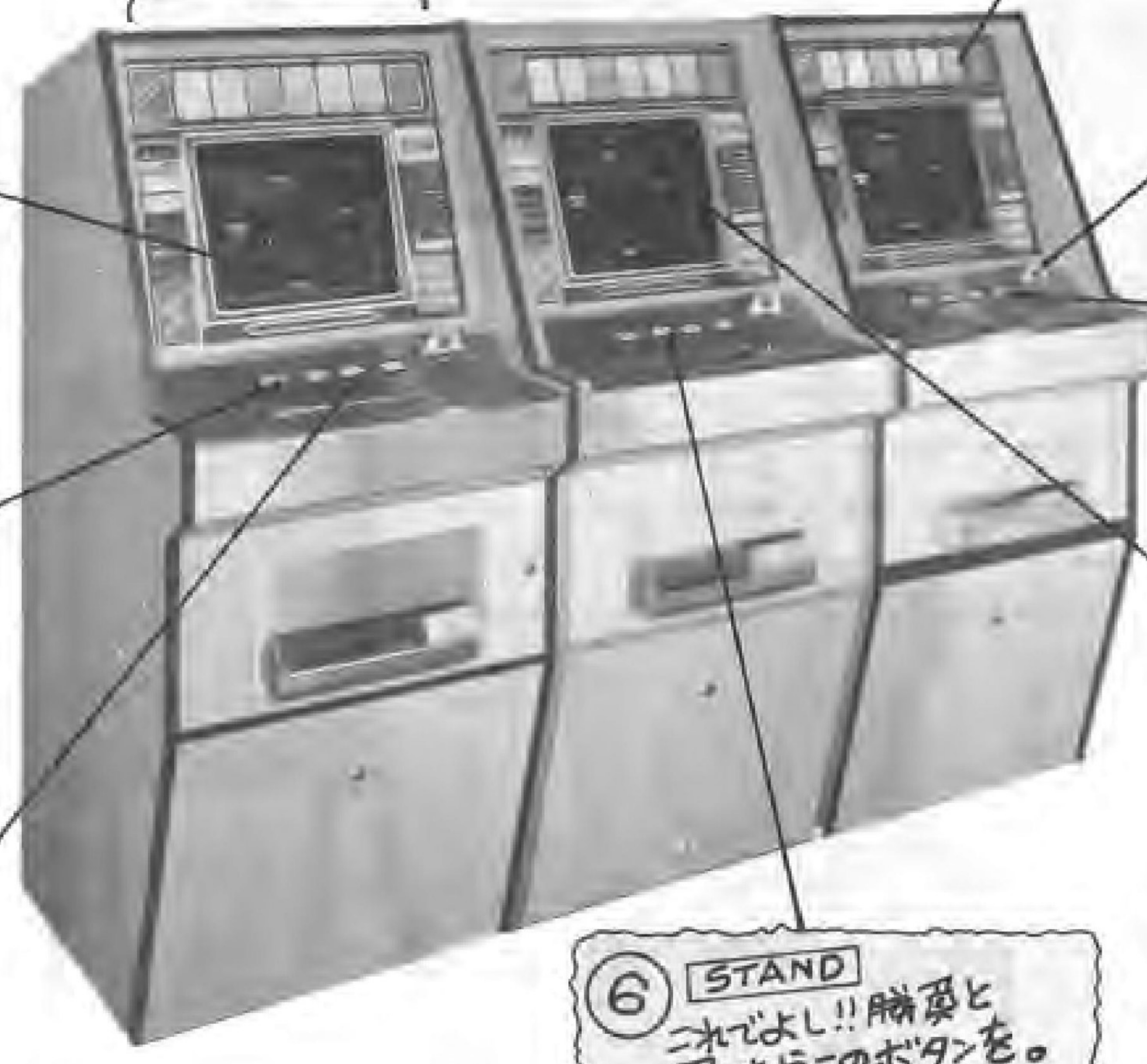
### こいつはすごい4000枚

最高ペイアウト

粉らわしい「TV21」商品について  
 本商品「TV21」は「米国A1サンライ社」が開発し、日本では株式会社「シノミガ」が同社にロイヤルティを支払い、国内生産を許可されている世界的な商品です。「TV21」商品・類似商品が出回るとの噂もあり、企業が「当社はA1サンライ社より、企業防衛上権利保護の断固たる処置を委託されておりますので、ユーザーの皆様にはこの旨あらかじめお知らせ申し上げます。あらゆる迷惑が加わらぬよう、くれぐれ「TV21」商標を厳密に申請し、控えるようお願いします。

ボーナスカードは  
 ら倍から200倍まで  
 いろいろあるんだよ

AAA



①メダルは最高20枚  
 まで投入できる。

② START  
 メダルを投入したらこの  
 ボタンでスタート。はね目のカード  
 が開く。

⑦ 親のカードがニニに開く。  
 あなたとどちらが「21」に近いが  
 ボナスマダルを選んだときは、親の  
 カードは関係ありません。

③ 1枚目のカードを見て  
 (ブラックジャック21)か  
 ボナスマダルかどち  
 らかを  
 狙うんだよ。「A」が出たら君なら  
 どうする?

④ BONUS  
 ボーナスマダルを  
 コのボタンを押す。  
 たはねば「AAA」を  
 狙ったら……

⑤ HIT  
 「もっとカードがほしい  
 このボタンを……(6枚までカードが開く)  
 「A」のつぎに「J」がきちやった。また  
 21を狙えば良かったと  
 思ってもおとの祭り!!

⑥ STAND  
 これでよし!! 勝負と  
 思ったらこのボタンを。



〒102 東京都千代田区平河町1-4-3 平河町伏見ビル  
 ☎03(230)0671(代表)

●代理店募集(全国各地区)

## 新製品 オーケストラ

### JATRE 1300 登場

カラオケならジャトレ  
 ◎録音がかセット式に  
 ◎ワイヤレスマイク使用可能

業界随一を自負 (ステレオ伴奏テープ)  
 ジャトレ・ミュージックパック  
**320曲** (昭和52年度中に  
 600曲 完成予定)

- 素人でも歌えるキーに編曲(当社特製)
  - 平均10~22人のフルバンド演奏はプロも大満足
  - コロムビア、ビクター、アポロン、ユビテル等超一流メーカーが当社のために責任制作
- JYシリーズ200曲  
 (歌謡曲、ナツメロ、フォーク、軍歌)  
 JSシリーズ80曲  
 (当社自慢のシリーズ、湯の町エレジー、有楽町で逢いましょう、各社専属楽曲をガッチリカバー)

標準セット価格  
 Aタイプ(280曲) ¥450,000.-  
 Bタイプ(200曲) ¥396,000.-



JSシリーズ曲目リスト(80曲)

記号	1チャンネル	2チャンネル	3チャンネル	4チャンネル
JS2001	酒は涙か溜痕か	魂 神 の 宿	王	将 妻 恋 夢 中
JS2002	赤城の子守唄	悲 しい 酒	妻	アッコ橋は恋の花
JS2003	無法松の一生	リンゴ屋 分	夜	空 知れたいないの
JS2004	湯の町エレジー	目 撃 証 人	おん 空 の 宿	明治一代女
JS2005	再	会 確 は 淋 しい 心	カ ス マ ブ ケ	黒 の 舟 唄
JS2006	君 恋 し	誰 より も 君 を 愛 す	有 楽 町 で 逢 い ま し ょ う	ペ ヲ 子 守 唄
JS2007	東京ナイトクラブ	い つ も 夢 を お ま え に		
JS2008	流 星			好 き だ っ た
JS2009	多			浦 ブ ル ース
JS2010	聞			と 電
				機 具
				い つ
				手



# '77 UNIVERSAL ON PARADE

## ユニバーサルは、無限の可能性にチャレンジします

ユニバーサル  
ファミリー



**BIG & SMALL**  
大小の遊びをメダル  
ゲームに。  
息の長い人気マシン



**SUPER STAR**  
リズムと組合せの  
面白さが人気の秘  
密



**NEW  
KENTUCKY DERBY**  
ゴージャスなムードのダービーゲーム



**KING OF KINGS**  
迫力あるルーレットを  
豪華なマスゲーム機で



**SCRATCH**  
壁を消していくスリリングなT  
Vゲーム!! 最高得点が自動的に  
表示されます



**COIN  
ROCKET**  
月面に着地するゲ  
ーム。チャンスも2回



**MINI-ROULETTE**  
豪華なキャビネットの  
ICマシン!!



人気ある潜水艦ゲーム

**SONAR ATTACK**

新製品



**ICBM**  
入賞穴に入ると爆発音  
の音響効果電子音がブ  
レ時間を知らせます



**PUNCH DE DATE**  
貴方もラブチャンス!!



**4 IN LINE**  
ビンゴの組合せで  
パチンコを!!



**ORIENTEERING**  
マイクロ  
プロセッサー使用の  
フリッパー

《近日発売予定》 UNI 1500



### UNI シリーズ(両替機)

1000円  
500円  
100円  
の  
すべてを両替



▲UNI 1000  
1000円札を100円玉に



◀UNI 100  
2~12枚までスライ  
ドSWで枚数調節。

# ユニバーサル販売株式会社



東京本社	東京都台東区上野 3-10-9	国井ビル	TEL (03) 833-9581
名古屋営業所	名古屋市中区錦 1-8-1		TEL (052) 232-1167
大阪営業所	大阪府吹田市南金田 2-12-35		TEL (06) 385-6800

シリーズ  
NO. 4

### 全国メダルゲーム場

都道府  
県別の

# メダルの処理状況

昨年10月末  
警察庁調査

アミューズメント通信社編

管 区	区分 都道府県	計	預り券 発行	サイン 方式	返納 又は 廃棄	その他	飲食物提供設備の有無	
							あるもの	ないもの
北海道	道本部	50	37	10	1	2	7	43
	旭川方面	1	1					1
	釧路方面	6	4	1	1		1	5
	北見方面	1			1			1
	函館方面	1		1				1
	計	59	42	12	3	2	8	51
東北	青森県	12	3		4	5	2	10
	岩手県	17	1		16			17
	宮城県	24	5	10	7	2	3	21
	秋田県	6				6		6
	山形県	3	3				1	2
	福島県	18	2	4	7	5	2	16
	計	80	14	14	34	18	8	72
	警視庁	159	32	74	38	15	31	128
関東	茨城県	19	9		9	1	4	15
	栃木県	18	6	3	5	4	1	17
	群馬県	30	15	3	11	1	4	26
	埼玉県	24	2	4	4	14	2	22
	千葉県	42	12	8	10	12	3	39
	神奈川県	77	36	9	13	19	20	57
	新潟県	18	4	1	12	1	2	16
	山梨県	12	5	1		6	3	9
	長野県	32	12	5	7	8	3	29
	静岡県	39	10	2	11	16	9	30
計	311	111	36	82	82	51	260	
中部	富山県	20		1	10	15	6	20
	石川県	7	4	2	1			7
	福井県	5			3	2		5
	岐阜県	30	10	13	5	2	14	16
	愛知県	77	18	32	20	7	27	50
	三重県	19	3		10	6	7	12
	計	164	35	48	49	32	54	110
近畿	滋賀県	17	12		3	2	1	16
	京都府	45	26	6	9	4	6	39
	大阪府	89	27	27	24	11		89
	兵庫県	103	55	22	9	17	27	76
	奈良県	19	2	4	6	7		19
	和歌山県	14	5			9		14
計	287	127	59	51	50	34	253	
中国	鳥取県	26	20	4	1	1		26
	島根県	10	2		8		1	9
	岡山県	8	3		4	1		8
	広島県	24	8	4	5	7		24
	山口県	10	4	2	4			10
計	78	37	10	22	9	1	77	
四国	徳島県	9	3	1	2	3	1	8
	香川県	24	15	1	6	2		24
	愛媛県	20	2	3	9	6	6	14
	高知県	1	1					1
計	54	21	5	17	11	7	47	
九州	福岡県	30	5	10	5	10	11	19
	佐賀県	1	1					1
	長崎県	10	3	4	2	1		10
	熊本県	2		1	1			2
	大分県	4	1		1	2		4
	宮崎県	6		2	1	3		6
	鹿児島県	2	2					2
沖縄県	27	1	2	2	22	2	25	
計	82	13	19	12	38	13	69	
合計	1,274	432	277	308	257	207	1,067	



解説

「メダルゲーム場」といふときは、警視庁では、「スロットマシン、ルーレット等のいわゆるギャンブルマシンを設置したメダルゲーム場運営基準において、メダルを逆に取り戻すというのには、メダルゲーム機（メダルインゲームアウト）で、独立した営業区画となったもの」ということになっている。このシステムはゲームの道具としてのメダルが、金品と交換されない、つまり財物性を持たないことを基礎のひとつに置いておられるわけだが、それを逆に取り戻すというのには、メダルゲーム機（メダルインゲームアウト）で、独立した営業区画となったもの」ということになっている。このシステムはゲームの道具としてのメダルが、金品と交換されない、つまり財物性を持たないことを基礎のひとつに置いておられるわけだが、それを逆に取り戻すというのには、メダルゲーム機（メダルインゲームアウト）で、独立した営業区画となったもの」ということになっている。

「メダルゲーム場」といふときは、警視庁では、「スロットマシン、ルーレット等のいわゆるギャンブルマシンを設置したメダルゲーム場運営基準において、メダルを逆に取り戻すというのには、メダルゲーム機（メダルインゲームアウト）で、独立した営業区画となったもの」ということになっている。このシステムはゲームの道具としてのメダルが、金品と交換されない、つまり財物性を持たないことを基礎のひとつに置いておられるわけだが、それを逆に取り戻すというのには、メダルゲーム機（メダルインゲームアウト）で、独立した営業区画となったもの」ということになっている。

連続SF ⑨

# 希望の島



有田佐市

宇宙世紀人ガンマは、田村吾助に合体して、いろいろと、感ずることがあった。

吾助の脳髓の中は、いかに長閑であった。確かに、合体している限り、ガンマも、吾助に同調して半分だけは、長閑な気分になることが出来た。

しかし、それは、あくまでも合体している限りである。

そうして、合体しているという事は、ガンマからすれば、いつも醒めた状態で、合体していることを一方では意識する必要があり、意識することだ。

合体して、完全に同調して、陶酔の状態に陥り、自分が合体しているという醒めた意識を完全に失なえば、その時には、既に合体の状態を脱してしまっているのだ。

自然な状態では、荒涼たる岩石と砂粒に包圍されていること、また、その辛さを思い知らされた。ジョルジュ・パタイユも云っていた。

世界が幸せな私たちで、破壊をも苦痛をももたず、彼のうちに反映する——たとえばうらかな春の朝——そのような状態に自分が置かれているのを見出したとき、そこから生じる陶酔に、或いは素朴な喜びに身を任せることが人間にとつては可能である。

「死を前にしての観喜の実践」

ガンマは、そつと、吾助にお礼をいう。

「吾助よ、有難う。こんな良い気分があることを教えてくれて」

吾助は、再度、何かを聞いたような気がして止る。

ふと横をみたら、虹が架っている。

「虹だ、虹だぞ」

皆、一斉に立ち止って、虹を見る。

吾助に合体しているガンマも、勿論、吾助と一緒に虹を見ている。

小川のせせらぎが流れこむ、広い河原の辺りを翡翠が横切つてゆく。

流れに沿って、右手に虹が出ている。左手後方の山の上では日が煌煌と輝いて、右の山を薄紫から淡青色に煙らせて、霧のようにして雨が降っている。

虹の彼方に遠望される山間の村里では、桜が白っぽく浮び、それよりも白い倉の壁が、その輪郭をくつきりと際立たせている。

柳の薄紫の芽が柔かく樟の新緑は燃え、湧きわたっている。

田圃はうっすらと緑の絨毯に覆われ、処処に蓮華の白っぽい赤を配し、畦道には蒲公英の黄が目惹く。

京子が驚いて声をあげた。

京子の足元に蟪蛄が踏むようにして、じつとしていた。

禿のタゴサクが、木片で道の横の流れに蟪蛄を落してしまふ。

宇宙世紀人は暗黒の闇に浮ぶ虹をみながら、この間の、そういう地球の虹と比較しながら、心ならずも種々の感慨にふけていた。

不図、淋しいとおもつた。寒い感じがした。

## 春の中の虹

吾助は皆と一緒に歩いてきたのだが、何かを聞いたような気がして、立ち止る。

雲雀の囀りではなさそうだし、単なる空耳であったのだろうか、それとも小川から河童が話しかけてきたのかしら、そうだとすれば大変なことだ。

吾助は急に走り出した。

皆、てんでに、その後について、草履をべたべた鳴らしながら走つて行く。

赤い鼻緒の京子が、小石に躓いて転んだ、と、周吉が、すかさず走り戻つて京子を抱き起した。

なんて間がいい奴なんだらう、と、ガンマは舌打ちをする。

「吾助頑張れ」

と、ガンマは吾助を、ついでに、化かす。

ガンマは、禿のタゴサクを羨しいとおもつた。心の底から長閑な気分になるに浸れる吾助は幸福である。

ガンマは、心底から、長閑な気分になることは不可能であった。

醒めた意識を忘れて、長閑な気分になる、その瞬間には、もとの宇宙世紀人ガンマの状態に還元されてしまう。屁のような存在とも云えない、屁は、まだ匂いをとまなつていた。

屁にも劣る、無色、無臭、透明な存在に自動的に還元されてしまうのである。

禿のタゴサクは、村長の娘、水沼京子に淡く、幼い恋情を抱いているのだが、京子の方では禿のタゴサクをどう想っているのだろうか。

即ち、即座にガンマは京子に合体してみた。

「禿のタゴサクほど嫌な奴はいないわ」

「いつも青漬を垂らし、袖口で漬を拭うから、袖口が漬の乾いたので、びかびかしている」

「それに、どうして、口をぼかんと開けているのでしょう」

「タゴサクは嫌いだけど、医者の子の周吉さんなんて素敵でしょう」

「口をきりつと一文字に閉じて、あの澄んだ瞳が好き、吸いこまれそうになって怖いぐらい」

「周吉さんはほんとにも優しいもの。でも、誰にでも優しいから、本当に」

今、吾助の意識の大部分は、ほぼ完全に、今、吾助がおかれている環境に支配されて、そのせいで、吾助は大らかな、麗らかな、長閑な気分ではない。

朝飯を食わせて貰わなかったことも忘れてしまつていた。

ガンマは、それに引きついで、化かす。

**EVR RACE NEW personal type**



- ニューパーソナルタイプの特徴.....
- ★パーフェクトシーケンスによるランダムアクセスシステム  
メダルの投入が完了(投票禁止)してからレースの検索が終了します。
- ★ゼロコードリジェクター  
メダルの払戻を完璧にする新しいシステムです。
- ★コインスタートシステム  
メダルを投入し投票するまで(客待時)、ゲームをスタートさせないシステムです。(切替スイッチで客待時にレースを展開させることもできます)
- ★デザイン  
フロントデザインが新しくなりました。

**EVR RACEなら 日本商事におまかせ! アフター完備!!**

**スロットマシン、ビンゴの各種パーツ**



地方代引発送承ります。パーツは各種豊富に取揃えております。

# 信頼と高性能の “ピカデリーサーカスシリーズ”



ピカデリーサーカスMKⅡ(Aタイプ)



ピエロⅡ(Aタイプ)



F-1グランプリ(Aタイプ)



デイトナ200(Bタイプ)



ガッツマン(Bタイプ)

### 〈仕様〉

全高	1,450mm
全幅	580mm
奥行	300mm
重量	45kg
使用電力量	75W

### 〈電気用品型式認可No.〉

- ▽91-8953
- ▽91-9774
- ▽91-11085
- ▽91-11723
- ▽91-14129

### 〈意匠登録No.〉

- 52-8710
- 52-8711

### 〈商標登録No.〉

- 52-15181
- 52-15182
- 52-15183
- 52-15184

※全機種共通寸法  
 ※Bタイプは記念メダル打ち出し装置付



**レジャック株式会社**  
 DEVELOPER OF AMUSEMENT  
**WHOLESALE OF MACHINERY FOR AMUSEMENT**

本社 / 大阪市淀川区西中島5丁目11番10号(新大阪丸善ビル9F)

TEL (06) 305-1331番(代表)

〒532

# アタタミクランプチャンス

# HI-POINT ABC



新発売



ワンゲームでトリプル・プレーのスリル!!

「マシンの帝王」ここに新登場

ヨコ540mm  
タテ855mm  
奥行255mm  
重量35kg



株式会社

# ベンドジャパン

〒556 大阪市浪速区水崎町18番地 TEL. 06(643) 3857(大代表)

沖縄支店

沖縄ベンドジャパン

〒901-22 沖縄県宜野湾市字伊佐44

☎09889(7) 4631

東日本支店

千葉エンタープライズ

〒276

千葉県八千代市八千代台西5-1-4 ☎0474(85) 3237